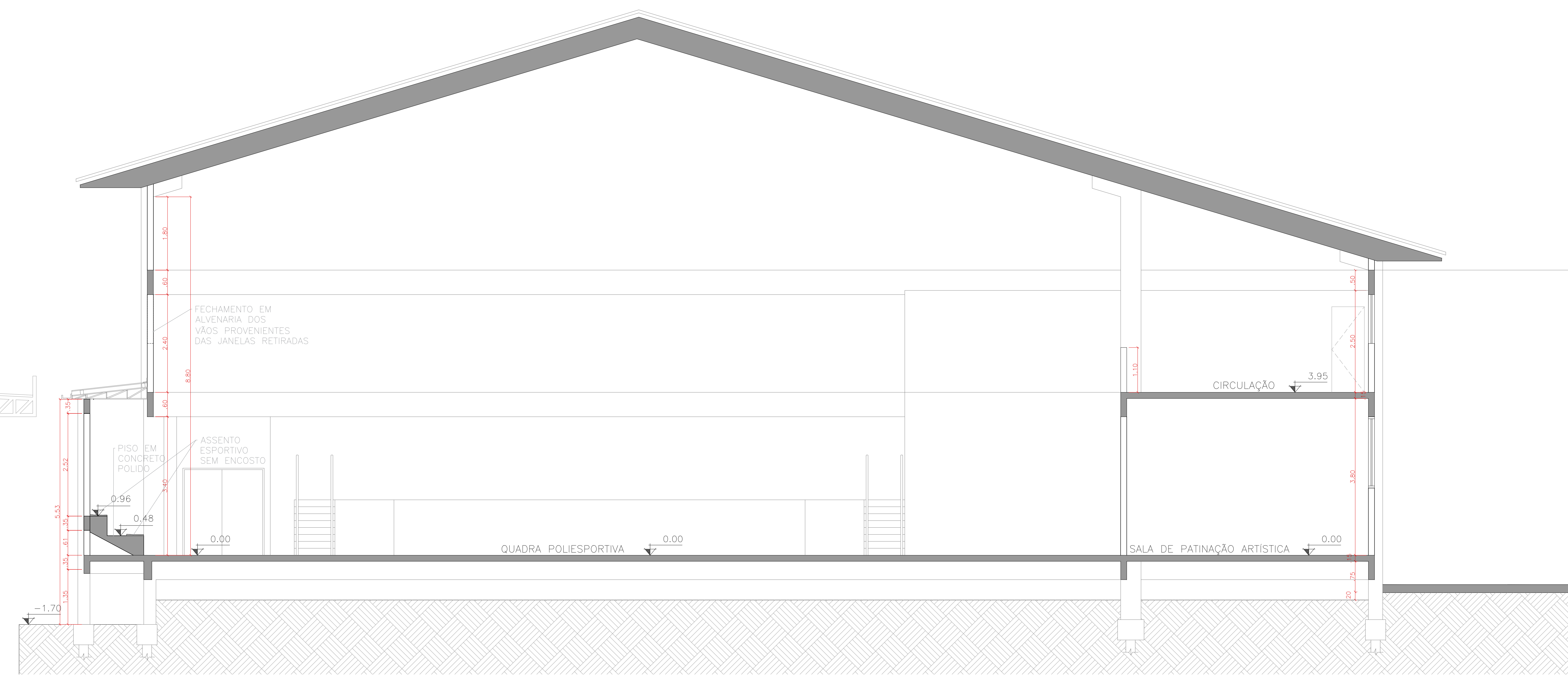
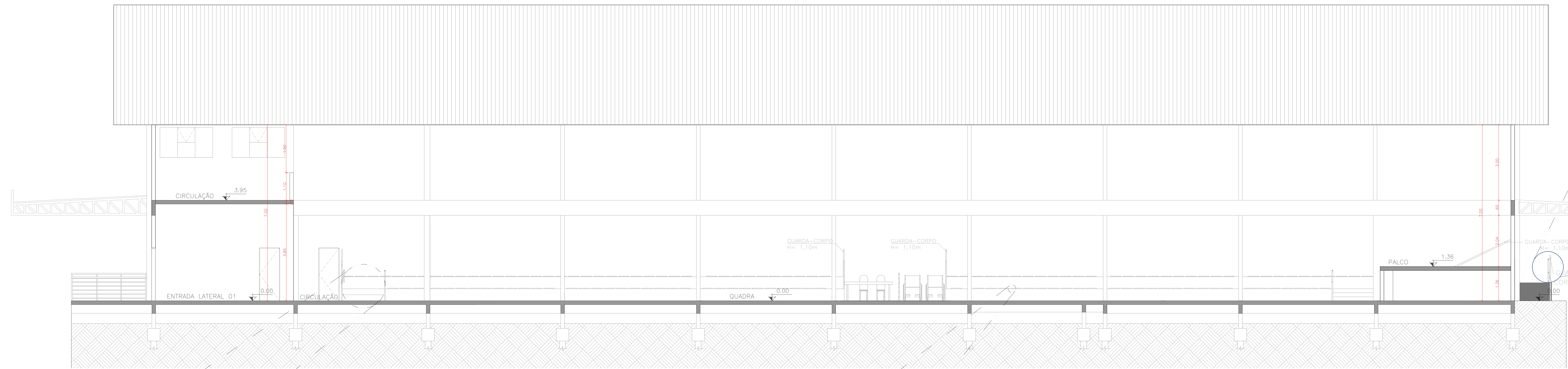


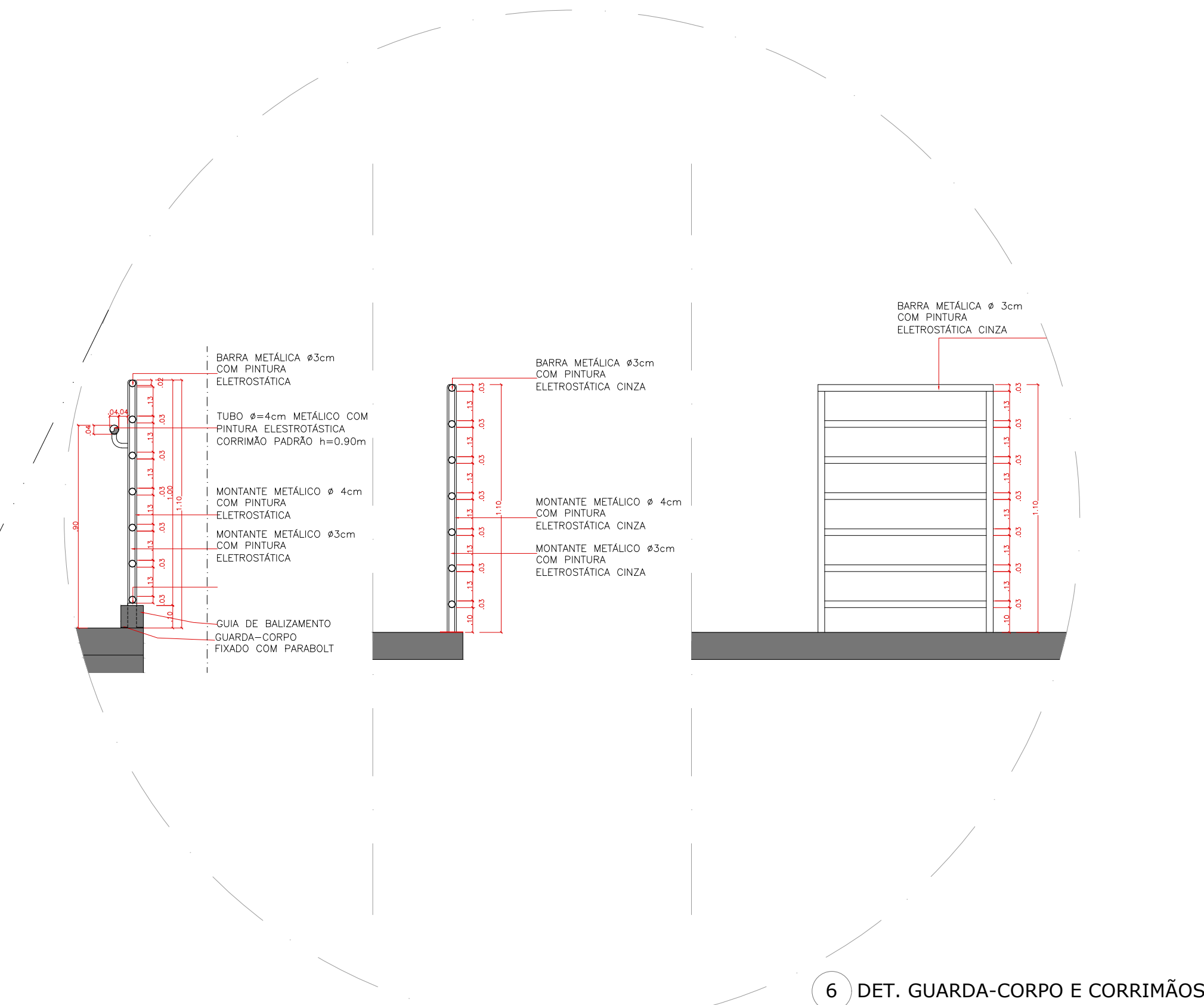
1 CORTE A-A
ESCALA 1:50



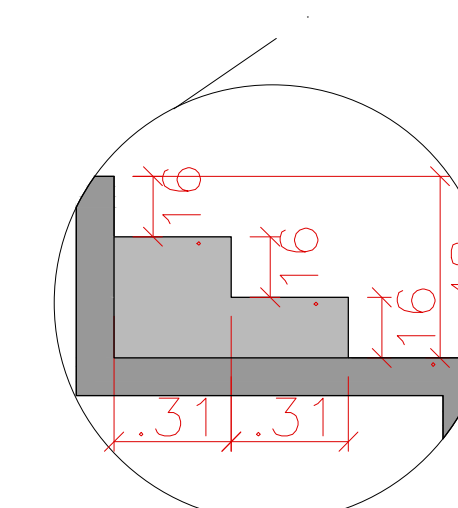
2 CORTE B-B
ESCALA 1:50



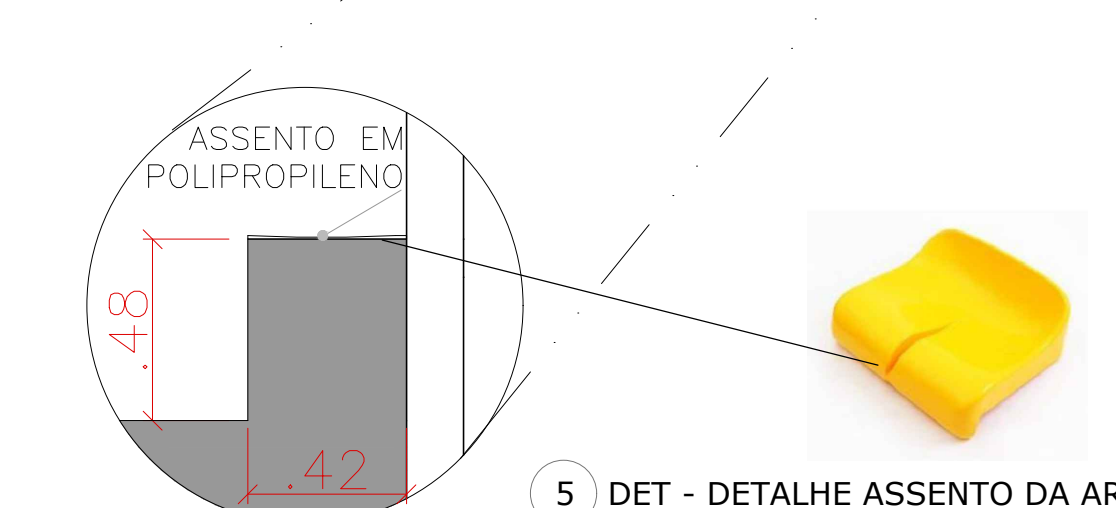
3 CORTE C-C
ESCALA 1:50



6 DET. GUARDA-CORPO E CORRIMÃOS
ESCALA 1:10



4 DET - ESCADA DA ARQUIBANCADA
ESCALA 1:10



5 DET - DETALHE ASSENTO DA ARQUIBANCADA
ESCALA 1:10

STATUS DO PROJETO		LIBERADO PARA EXECUÇÃO	
APROVAÇÃO	APROVAÇÃO		
Obra: REFORMA E AMPLIAÇÃO DO CENTRO ESPORTIVO DE DOUTOR PEDRINHO RUA PIONEIROS - B. CENTRO - DOUTOR PEDRINHO/SC			
PROJETO ARQUITETÔNICO			
CLIENTE	PREFEITURA MUNICIPAL DE DOUTOR PEDRINHO	ELABORADO POR	 José Carlos Jardimá CREA/SC 042.499-5
REFERÊNCIA:	CORTE A-A CORTE B-B DETALHES		
Projeto/Equipe Técnica:	Responsável Técnico: José Carlos Jardimá Responsável Técnico: José Carlos Jardimá Escala: 1:50 Data: 12/03/2019		
REVISÕES			
nr	data	observação	por
01	18/03/2019	SEPARAÇÃO DAS ÁREAS	ACZ
02	18/03/2019	REPARAÇÃO DO PROJETO: ANÁLISE E C.F.P.	UR

ARQ
Arquitetônico

11.16
PMDP

Doutor Pedrinho
RECREIO ESPORTIVO