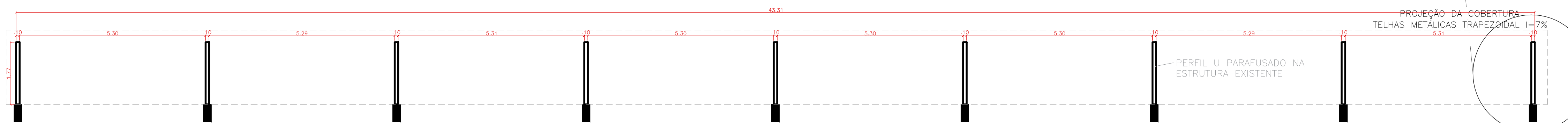
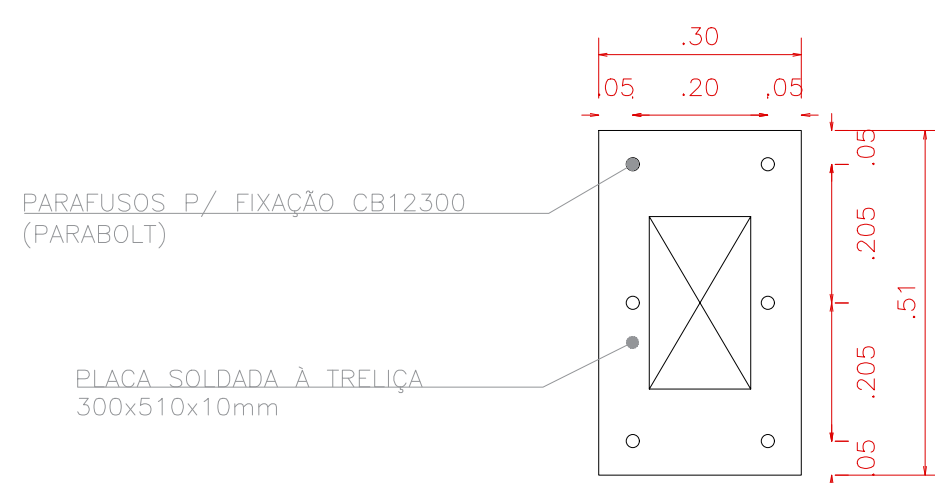


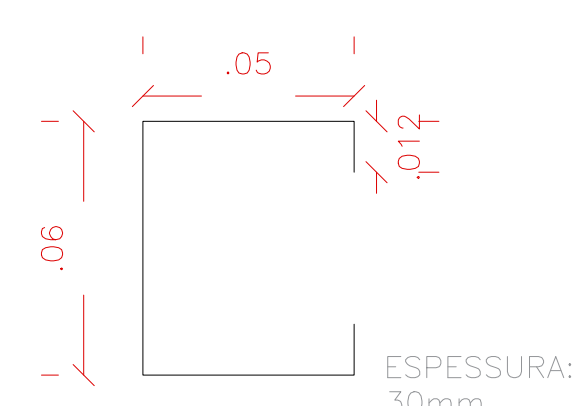
1 PLANTA - COBERTURA PROPOSTA
ESCALA 1:125



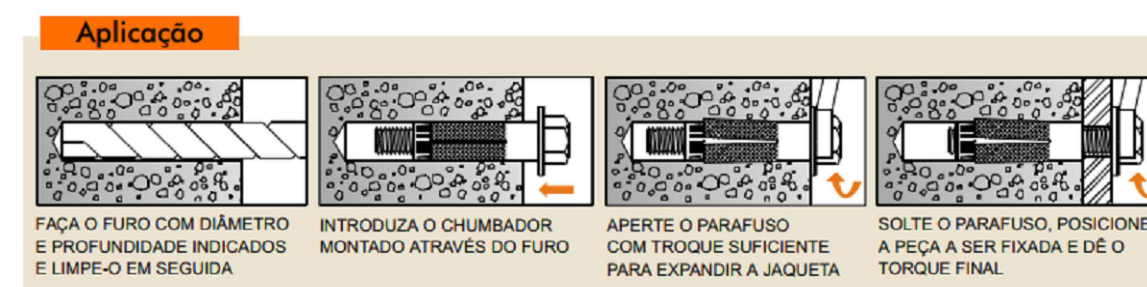
2 PLANTA - ESTRUTURA METÁLICA COBERTURA
ESCALA 1:75



4 VISTA FRONTAL DA FIXAÇÃO DA TRELIÇA
S/ ESCALA

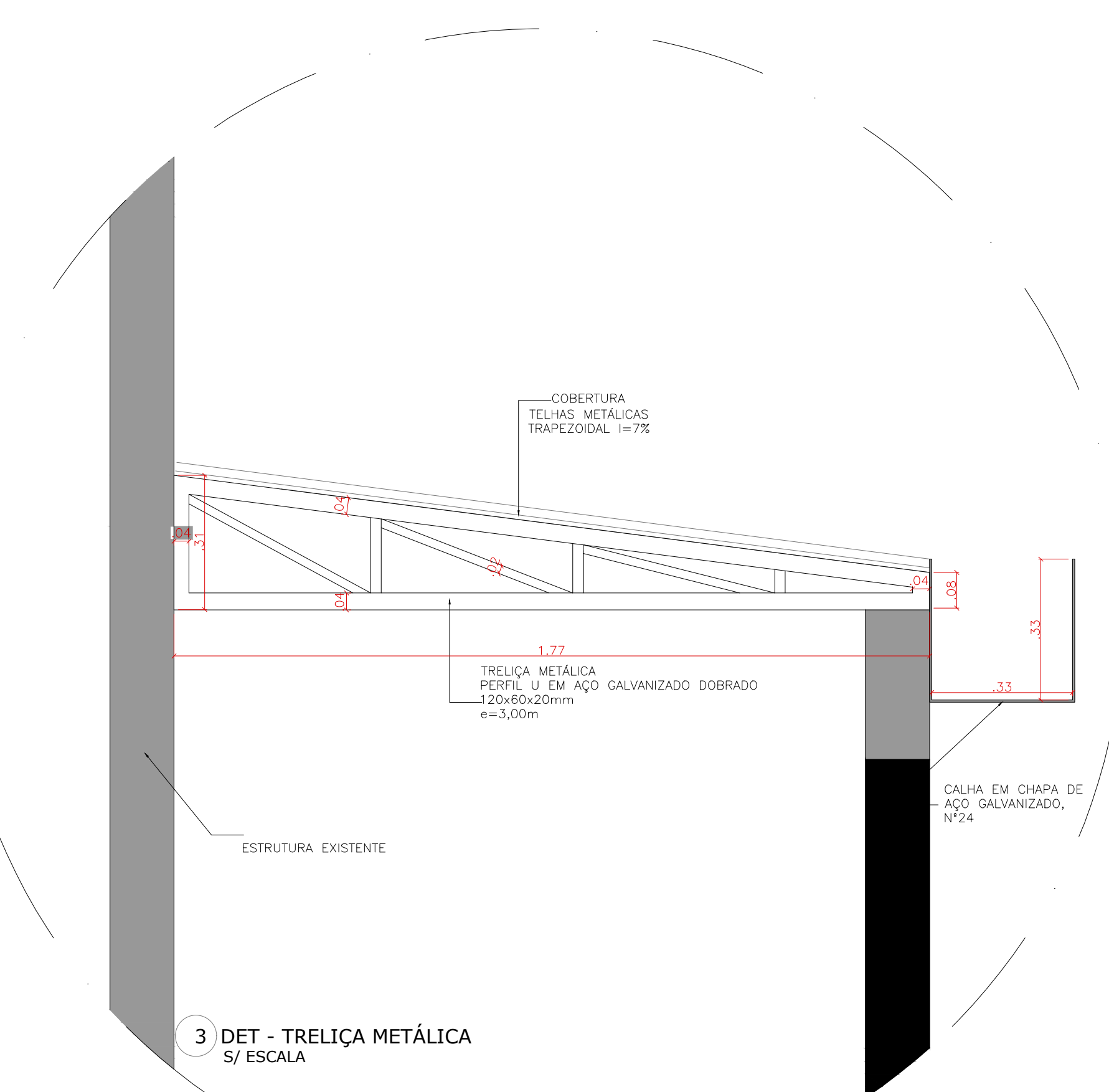


5 DETALHE DA TERÇA METÁLICA P/ FIXAÇÃO DAS TELHAS
S/ ESCALA



6 DETALHE DO PARAFUSO E DE FIXAÇÃO DO PARAFUSO
S/ ESCALA

CÓDIGO	Ø da rosca		Ø do furo		comprimento do parafuso		comprimento da jaqueta		comprimento do prolongador		profundidade mínima do furo		esp. máx a ser fixada		Cargas médias* tração (arrancamento)		Cargas médias* cisalhamento	
	Ø A	Ø B	pol.	mm	pol.	mm	mm	mm	mm	pol.	mm	mm	mm	mm	kgf	kgf	kgf	kgf
CB 14200	1/4"	3/8"	10	2"	50	32	22	2"	50	8	1253							800
CBPL 14300				3"	76						1839							
CB 56214	5/16"	1/2"	13	2 1/4"	57	38	25	2 1/4"	57	7	1600							1190
CBPL 62314				3 1/4"	82						2073							
CB 38212	3/8"	9/16"	14	2 1/2"	63	40	25	2 1/2"	63	16	2107							1617
CBPL 38312				3"	76						2958							
CB 12300	1/2"	3/4"	19	4 1/4"	114	50	33	4 1/4"	114	23	2523							2897
CBPL 12412				4 1/4"	114						4824							
CB 58312	5/8"	7/8"	22	3 1/2"	89	60	45	3 1/2"	89	18	3333							4967
CBPL 58500				5"	127						5841							
CB 34412	3/4"	1"	26	4 1/2"	114	80	63	4 1/2"	114	19	4220							6573
CBPL 34612				6 1/2"	165						6657							
CB 10600	1"	1 1/4"	32	6"	152	100	79	6"	152	35	7790							12080
CBPL 10900				9"	228						11676							



3 DET - TRELIÇA METÁLICA
S/ ESCALA

STATUS DO PROJETO: **LIBERADO PARA EXECUÇÃO**

APROVAÇÃO

Obra: **REFORMA E AMPLIAÇÃO DO CENTRO ESPORTIVO DE DOUTOR PEDRINHO RUA PIONEIROS - B. CENTRO - DOUTOR PEDRINHO/SC**

PROJETO DE ESTRUTURA METÁLICA

CLIENTE: **PREFEITURA MUNICIPAL DE DOUTOR PEDRINHO**

ELABORADO POR: **Zandoná Assessoria e Projetos**

ZANDONÁ ASSESSORIA E PROJETOS LTDA-EPP
CNPJ/NF: 12.226.008/0001-50 | CREA-SC: 103.933.4
END: RUA 1101, N° 60, SALA 181 - BALNEÁRIO CAMBORÉ / SC
TEL: (47) 3065-0177

REFERÊNCIA: **PLANTA DE ESTRUTURA METÁLICA E DETALHES**

Projeto/Equipe técnica: **José Carlos Zandoná CREA/SC 042.499-5**

Responsável técnico: **José Carlos Zandoná** (RS)
Desenho: **RS**

Revisão /Data: **12.03.2019**
Nome do Arquivo: **PMDP_CENTRO DE EVENTOS MET - AMP.dwg**

Escala: **INDICADA** Und. **METROS**

REVISÕES

Nº	DATA	DESCRIÇÃO	POR	REV.	APROV.	CLIENTE
02	08/02/2019	SEPARAÇÃO DAS ÁREAS	JCZ	-	-	-
02	12.03.2019	REVISÃO DO PROJETO - ANÁLISE C.E.F.	LR	-	-	-

01.01
PMDP
Doutor Pedrinho
FEVEREIRO/2019